

**30-50 kW**

- ① Abertura quemador
- ② Puerta cenicero
- ③ Puerta mantenimiento
- ④ Relojes medición
- ⑤ Espiral A. C. S.
- ⑥ Válvula 4 vías (ida)
- ⑦ Retorno calefacción
- ⑧ Termostato eléctrico
- ⑨ Llave vaciado
- ⑩ Cavidades resistencia eléctrica
- ⑪ Limpieza colector

**80-160 kW**

- ① Abertura quemador
- ② Puerta cenicero
- ③ Puerta limpieza colector
- ④ Puerta mantenimiento
- ⑤ Relojes medición
- ⑥ Espiral A. C. S.
- ⑦ Salida agua calefacción (ida)
- ⑧ Retorno agua calefacción
- ⑨ Termostato eléctrico
- ⑩ Cavidades resistencia eléctrica
- ⑪ Limpieza colector

**200-500 kW**

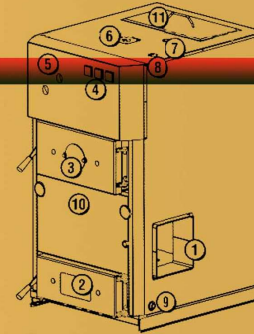
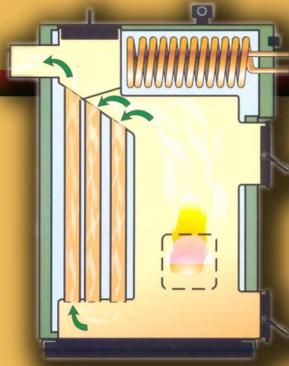
- ① Abertura quemador
- ② Puerta cenicero
- ③ Puerta limpieza colector
- ④ Puerta mantenimiento
- ⑤ Salidas termostato y relojes
- ⑥ Salida agua calefacción (ida)
- ⑦ Retorno agua calefacción
- ⑧ Limpieza colector

Potencia calorífica	kW	30	50	80	120	160	200	250	300	400	500
Peso	kg	360	480	750	1030	1180	1450	1650	1800	2400	3000
Capacidad agua	l	220	260	345	450	540	760	880	940	1230	1540
Max. presión oper.	bar	1,5	1,5	1,5	1,5	1,5	4,0	4,0	4,0	4,0	4,0
Max. temperatura oper.	°C	110	110	110	110	110	110	110	110	110	110
Capacidad superficie calor	kW/m <sup>2</sup>	10,3	10,3	8,6	9,9	10,6	7,6	7,9	8,7	8,5	8,6
<b>Dimensiones</b>											
Longitud	mm	935	1035	1325	1485	1565	1770	1870	1940	2110	2260
Ancho	mm	670	770	780	930	950	1015	1115	1165	1315	1465
Alto	mm	1310	1310	1410	1410	1380	1580	1630	1680	1900	2060
Altura cenicero	mm			290	290	290	340	340	340	340	340
<b>Hogar combustión</b>											
Largo	mm	350	410	500	650	720	750	850	900	1050	1200
Ancho	mm	350	500	500	650	720	750	850	900	1050	1200
Alto	mm	940	940	1030	1030	1030	1300	1350	1400	1620	1780
Volumen	mm	120	215	310	480	635	730	970	1140	1780	2560
<b>Dimensiones abertura quemador</b>											
Ancho	mm	250	250	360	500	500					
Alto	mm	250	250	360	450	450					
<b>Dimensiones puerta mantenimiento</b>											
Ancho	mm	350	500	440	440	440	510	510	510	510	510
Alto	mm	240	240	240	240	240	360	360	360	360	360
<b>Grueso acero</b>											
Hogar combustión	mm	5	5	5	6	6	6	6	6	6	6
Depósito agua	mm	5	5	5	6	6	6	6	6	6	6
<b>Salida humos</b>											
Altura	mm	1100	1100	1090	1060	1160	30	30	30	30	30
Alto	mm	140	130	130	160	160	240	240	240	250	260
Ancho	mm	140	170	170	220	260	400	470	510	600	630
<b>Otros</b>											
Salida y entrada agua	NS	4-way valve	4-way valve	50	50	50	65	65	65	100	100
Expansión	NS			50	50	50	50	50	50	50	50
Termostato	NS	15	20	20	20	20	20/25	20/25	20/25	20/25	20/25
Resistencia eléctrica	NS	50	50	50	50	50	-	-	-	-	-
<b>Recomendaciones chimenea</b>											
Humedad < 20%											
Diámetro	mm	140	170	200	220	270	300	320	340	370	400
Altura	m	6	7	7	8	8	9	9	10	11	13
Humedad > 20%											
Diámetro	mm	-	-	220	250	320	360	380	400	450	500
Altura	m	-	-	9	10	10	11	11	12	13	13





30-50 kW

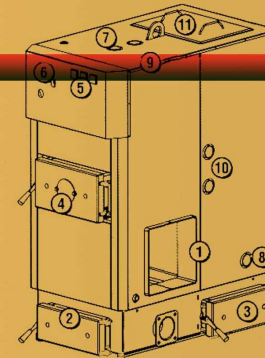
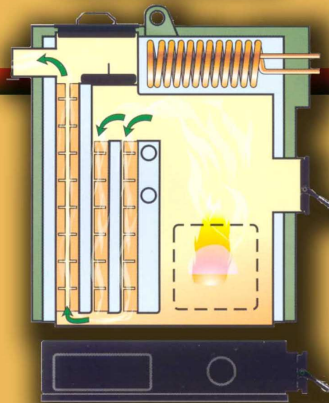


**Tulimax** STKVARIO 30 50

30 y 50 kW

- max. presión operativa 1,5 bar
- max. temperatura operativa 110°C
- calefacción fabricada en acero alta calidad 5 mm.
- depósito de cenizas incluido en caldera
- espiral de agua caliente (20-30 l/min)
- dos cavidades para resistencias eléctricas

80-160 kW

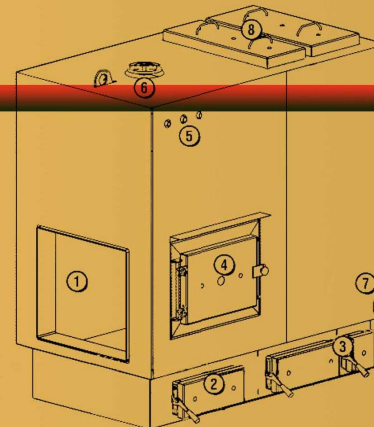
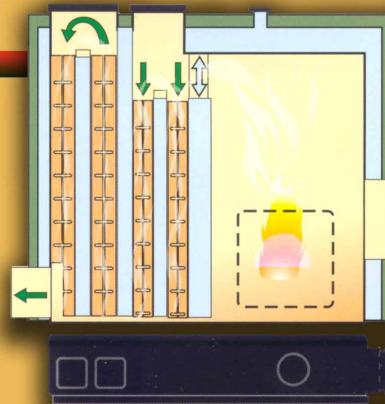


**Tulimax** STK 80 120 160

80, 120 y 160 kW

- max. presión operativa 1,5 bar
- max. temperatura operativa 110°C
- calefacción fabricada en acero alta calidad 6 mm.
- depósito de cenizas normal o automático (opcional)
- dos cavidades para resistencias eléctricas

200-500 kW



**Tulimax** STK 200 250 300 400 500

200, 250, 300, 400 y 500 kW

- max. presión operativa 4 bar
- max. temperatura operativa 110°C
- calefacción fabricada en acero alta calidad 6 mm.
- depósito de cenizas manual o automático (opcional)
- diferentes ubicaciones de puerta y quemador